

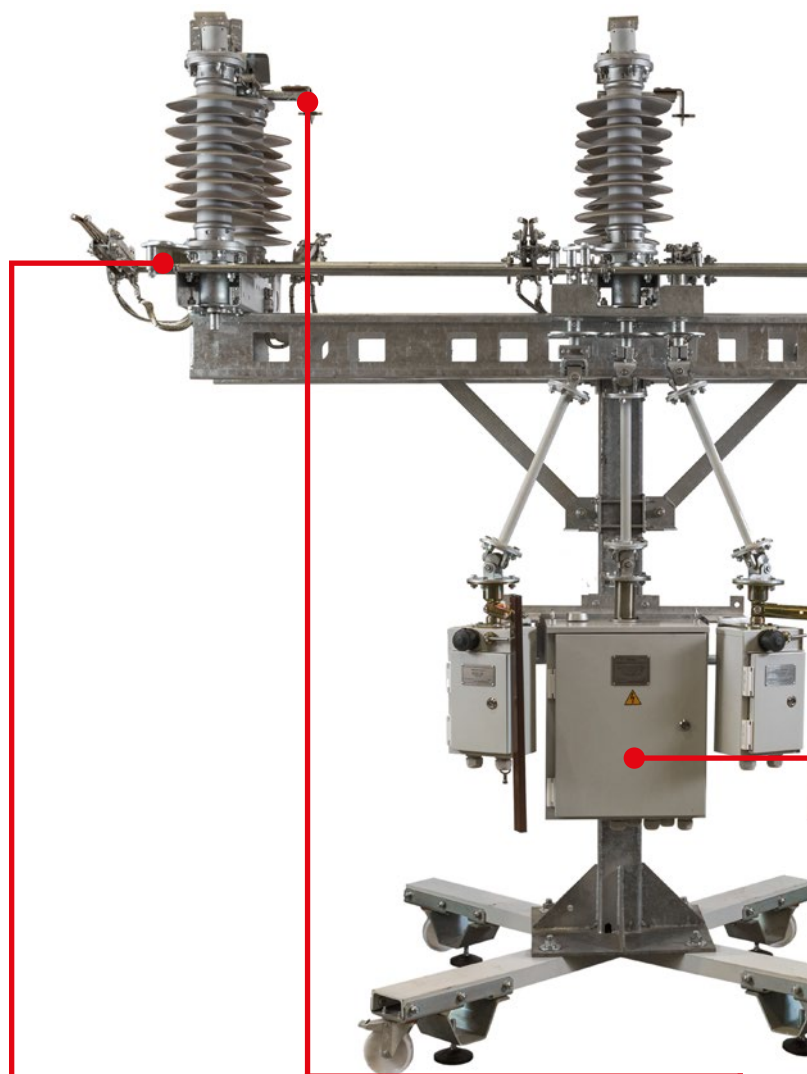


## РАЗЪЕДИНИТЕЛЬ РГ-СВЭЛ-35

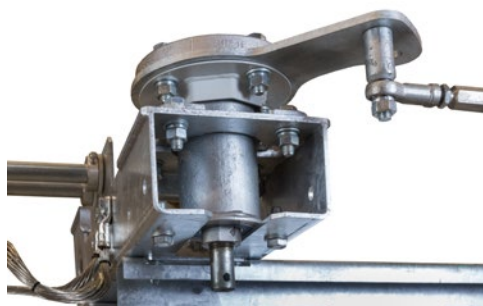
- ✓ УНИВЕРСАЛЬНАЯ КОНСТРУКЦИЯ ДЛЯ ЛЮБОЙ КОНФИГУРАЦИИ ОРУ
- ✓ СНИЖЕНИЕ ЭКСПЛУАТАЦИОННЫХ ЗАТРАТ
- ✓ ГАРАНТИЯ КАЧЕСТВА
- ✓ БЫСТРЫЕ СРОКИ ПОСТАВКИ
- ✓ ПРОИЗВЕДЕНО В РОССИИ

## ОСОБЕННОСТИ КОНСТРУКЦИИ РГ-СВЭЛ-35

- ✓ **Отсутствие пружин в ламелях** упрощает настройку токоведущего контакта и не требует обслуживания.
- ✓ **Безопасность эксплуатирующего персонала** обеспечивается наличием механической блокировки, что гарантирует исключение совершения ошибочных действий.
- ✓ Оптимальное, с точки зрения затрат и сохранности, транспортировочное состояние. **Количество грузовых мест – 1.**
- ✓ **Простота монтажа и минимальное время сборки на объекте** обеспечивается максимальной степенью заводской сборки и настройки оборудования на заводе с учетом технических требований и параметров оборудования.
- ✓ Все разъединители серии РГ обладают высокими эксплуатационными качествами, **исключающими необходимость внепланового обслуживания в течение всего срока службы.**
- ✓ Все комплектующие производства РФ.

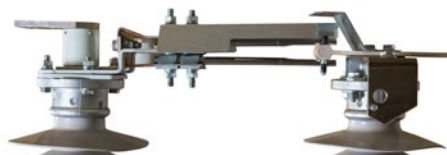


**ПОВОРОТНОЕ ОСНОВАНИЕ**



- ✓ Поворотные основания, состоящие из защищенных подшипниковых узлов и шарнирных соединений, **не требуют смазки и обслуживания.**

**ГЛАВНЫЕ НОЖИ**



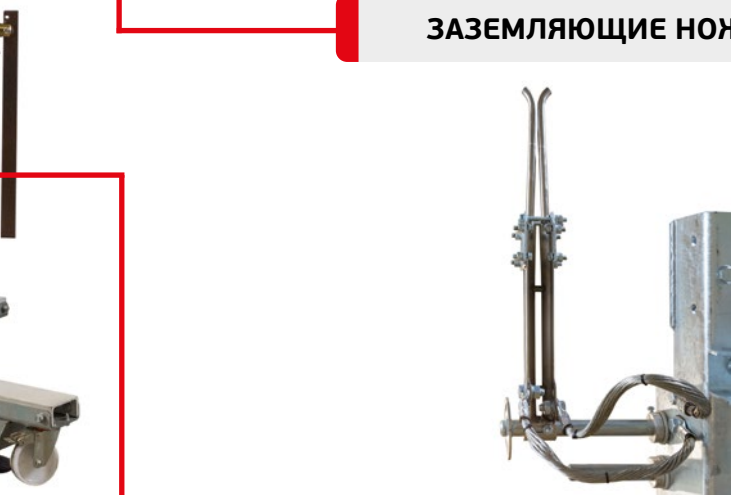
- ✓ Высокая надежность и стабильность электрического контакта обеспечивается конструкцией и **покрытием главных контактов серебром, а заземляющих контактов – никелем.**

## КОНТАКТНЫЙ ВЫВОД



- ✓ **Усиленная конструкция контактного вывода** разъединителя под жесткую ошиновку позволяет использовать разъединитель в любых компоновочных решениях ОРУ, **не требует перепроектирования и сокращает количество опорных изоляторов в КТПБ на 10%**.
- ✓ Защита электрической связи и токоведущего контакта от пыли, снега, дождя и гололеда увеличивает надежность и обеспечивает качество работы на протяжении всего срока службы.

## ЗАЗЕМЛЯЮЩИЕ НОЖИ



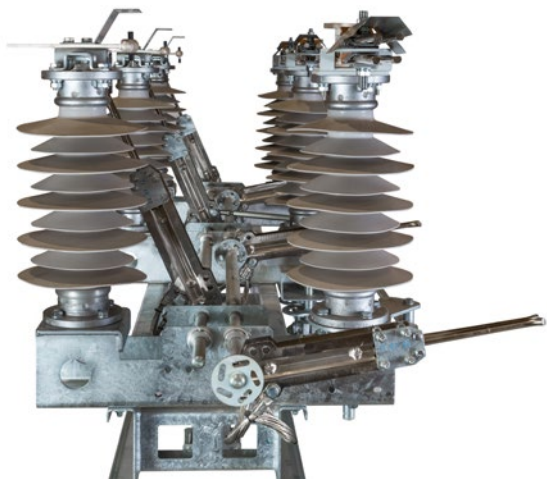
- ✓ **Стойкая антикоррозийная защита** разъединителя от осадков, не требующая восстановления на протяжении всего срока эксплуатации.
- ✓ **Универсальная конструкция** разъединителя позволяет установить заземляющий нож со стороны любой из колонок, что исключает ошибки в проекте и сокращает объем ЗИП.

## ПРИВОД



- ✓ Разъединитель может использоваться **в цифровых подстанциях** за счет снабжения шкафа управления установленной системой мониторинга и управления согласно стандарту МЭК 61850.
- ✓ Установка привода **на любой полюс** на месте монтажа.

## ТЕХНИЧЕСКИЕ ХАРАКТЕРИСТИКИ



Разъединители РГ-СВЭЛ-35, как и другие продукты СВЭЛ, выпускаются с соблюдением высочайших стандартов качества, внедренных на предприятии.

Разъединитель и приводы изготавливаются в климатическом исполнении УХЛ категории размещения 1 по ГОСТ 15150. Предназначены для наружной установки на высоте до 1000 м

над уровнем моря в районах с умеренным и холодным климатом при следующих условиях:

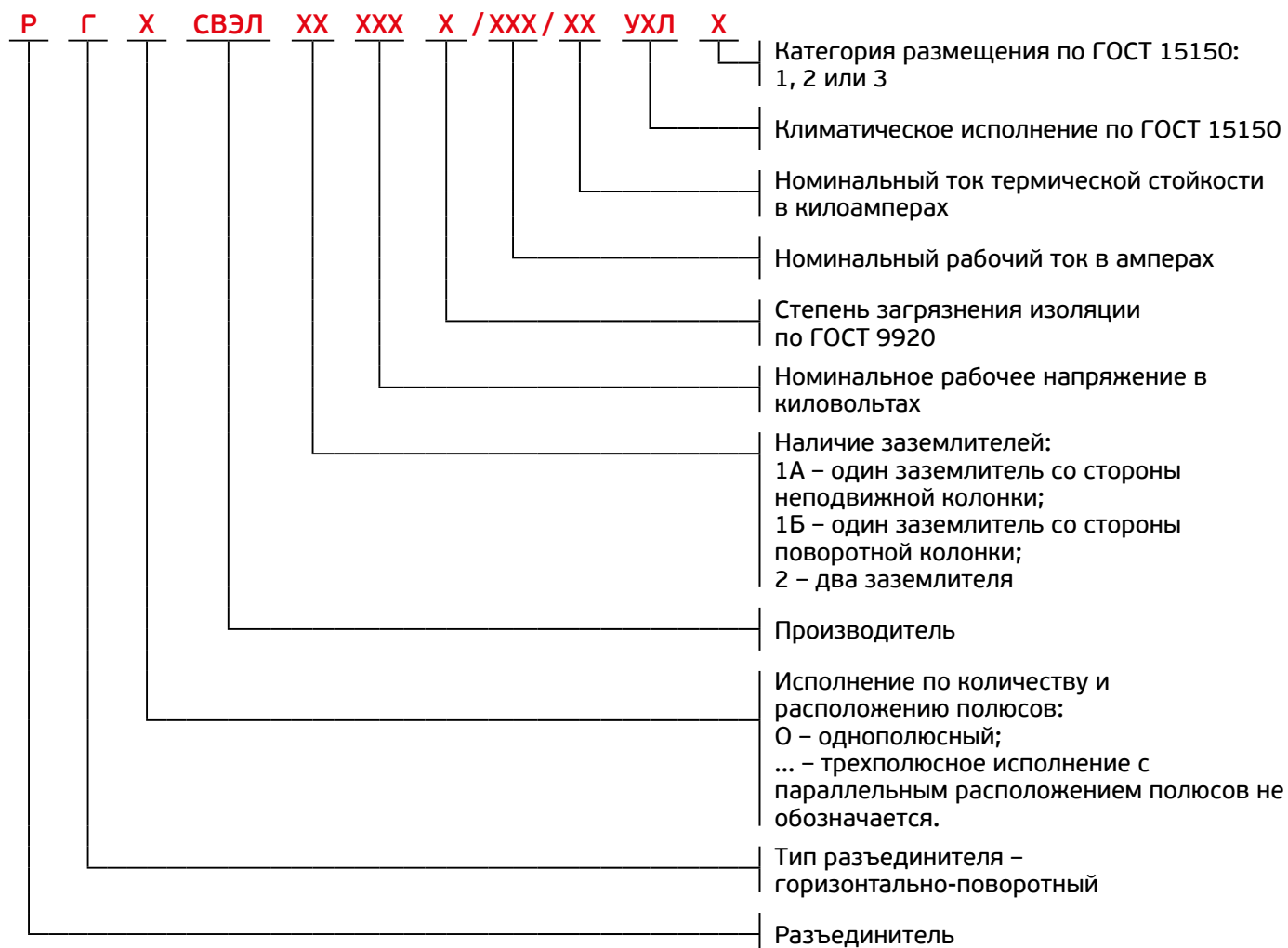
- ✓ окружающая среда не взрывоопасна и не содержит пыли в концентрациях, снижающих параметры изделия в недопустимых пределах. По условиям загрязнения окружающая среда должна соответствовать промышленной атмосфере (тип II по ГОСТ 15150);
- ✓ рабочие значения температуры окружающего воздуха от -60 °С до +40 °С;
- ✓ сейсмичность района установки по шкале MSK-64 – 9 баллов;
- ✓ разъединитель и связанные с ним заземлители сохраняют работоспособность в условиях гололеда при толщине льда до 20 мм и ветре скоростью до 15 м/с, а при отсутствии гололеда – до 40 м/с.

Эксплуатация разъединителей допускается в условиях загрязнения их поверхностей со степенями II, III или IV по ГОСТ 9920.

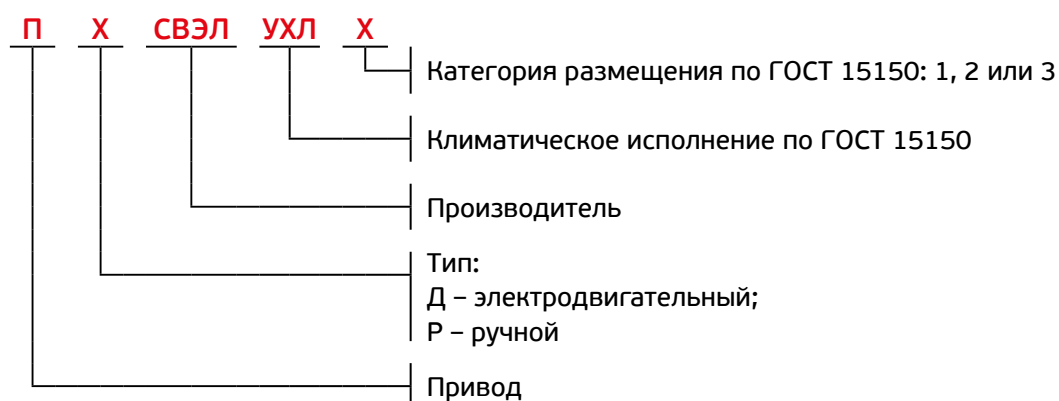
НАИМЕНОВАНИЕ ПАРАМЕТРА	ЗНАЧЕНИЕ
Номинальное напряжение, кВ	35 кВ
Номинальный ток, А	630, 1250
Ток электродинамической стойкости, кА	63
Ток термической стойкости, кА	25
Время протекания тока термической стойкости главных/заземляющих ножей	3/1
Рабочее значение температуры окружающего воздуха	от -60 °С до +40 °С (УХЛ)
Толщина корки льда	до 20 мм
Скорость ветра	до 40 м/с
Механический ресурс для главных цепей и цепей заземлителя, циклов В-О	10000
Срок службы (не менее)	30 лет
Материал изоляторов	фарфор/полимер
Тип привода	электродвигательный/ручной

Возможность комплектования разъединителя защитными козырьками, опорной рамой, опорными металлоконструкциями, площадками обслуживания приводов.

## СТРУКТУРНАЯ СХЕМА УСЛОВНОГО ОБОЗНАЧЕНИЯ РАЗЪЕДИНИТЕЛЯ



## СТРУКТУРНАЯ СХЕМА УСЛОВНОГО ОБОЗНАЧЕНИЯ ПРИВОДА РАЗЪЕДИНИТЕЛЯ



# ОПРОСНЫЙ ЛИСТ НА РАЗЪЕДИНИТЕЛИ РГ-СВЭЛ-35 КВ

Конечный заказчик \_\_\_\_\_

Объект установки \_\_\_\_\_

Контактное лицо \_\_\_\_\_

Организация \_\_\_\_\_

Телефон \_\_\_\_\_ Электронная почта \_\_\_\_\_

Разъединители РГ-СВЭЛ-35 кВ имеют следующие параметры по умолчанию:

- ✓ Установка полюсов – горизонтальная, параллельная.
- ✓ Опорные стойки в комплект поставки не входят (заказываются по отдельному ОЛ).
- ✓ Поставка разъединителя в разобранном и упакованном виде.

Работоспособность разъединителей РГ-СВЭЛ-35 кВ обеспечивается при следующих условиях:

- ✓ Толщина корки льда – не более 20 мм (III район по гололеду по ПУЭ).
- ✓ Скорость ветра – не более 40 м/с (IV район по ветру по ПУЭ).
- ✓ Сейсмическая стойкость – 9 баллов по шкале MSK.

№	ПАРАМЕТРЫ	ЗНАЧЕНИЕ
1	Номинальное напряжение	35 кВ
2	Номинальный ток	630 А
		1250 А
3	Ток термической / электродинамической стойкости <sup>1)</sup>	25 кА/ 63 кА
4	Количество полюсов	1-полюсный
		3-полюсный
5	Межфазное расстояние для 3-полюсной группы (см. рис. 1 размер "С")	1090 мм
		Другой (указать значение), мм
6	Наличие заземлителей	отсутствуют
		1А (1 заземлитель со стороны неподвижной колонки)
		1Б (1 заземлитель со стороны поворотной колонки)
		2 заземлителя
7	Тип изоляции	Ф (фарфор светло-серый)
		П (полимер)
8	Степень загрязнения по ГОСТ 9920	II* (2,25 см/кВ)
		III (2,5 см/кВ)
		IV (3,1 см/кВ; только для полимерных изоляторов)
9	Климатическое исполнение по ГОСТ 15150	У (от -45 °С до +40 °С)
		УХЛ (от -60 °С до +40 °С)
10	Категория размещения по ГОСТ 15150	1
		3



№	ПАРАМЕТРЫ	ЗНАЧЕНИЕ
11	Тип привода разъединителя (главных ножей)	электродвигательный ручной
12	Тип привода заземлителей (при наличии)	электродвигательный ручной
13	Напряжение питания электродвигателя привода	перем. 400 В пост. 220 В
14	Напряжение цепей блокировки	пост. 220 В пост. 110 В
15	Напряжение питания нагревателей	перем. 230 В
16	Высота установки полюсов (см. рис. 1 размер «А». Вместе с размером «В» должен быть определен от единого уровня планировки), мм	
17	Высота установки приводов (см. рис. 1 размер «В». Вместе с размером «А» должен быть определен от единого уровня планировки. Рекомендуется располагать приводы так, чтобы их верхние крышки располагались на высоте 1400 мм от площадки обслуживания), мм	
18	Защитный козырек над приводами	есть нет
19	Выносной шкаф управления	есть нет
20	Блок вспомогательных контактов	8 НО/8 НЗ <sup>2)</sup> 12 НО/12 НЗ
21	Дополнительные требования:	
22	Количество разъединителей в заказе	

- 1) Длительность тока термической стойкости для главных ножей - 3 сек, заземляющих ножей - 1 сек.  
2) Основное исполнение.

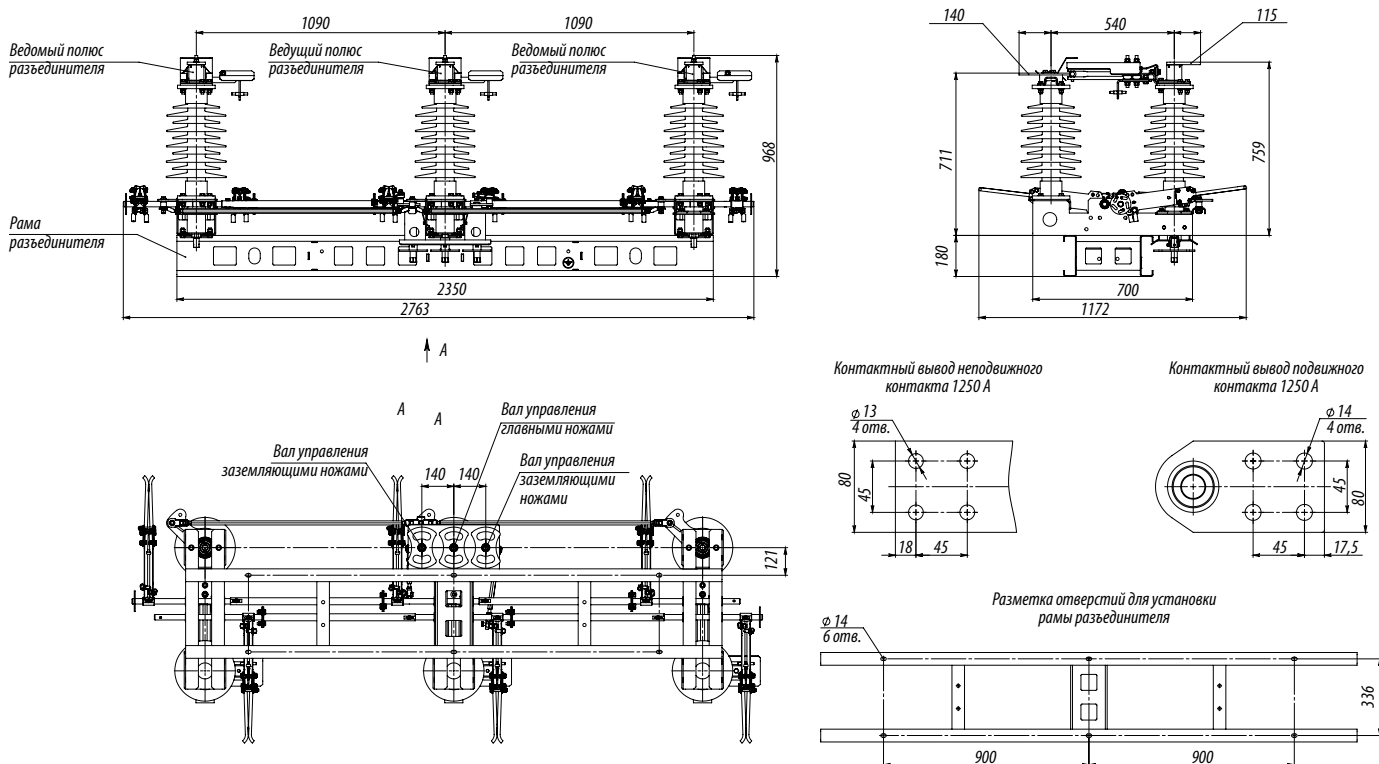
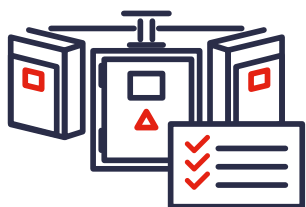


Рис. 1



## ПРЕИМУЩЕСТВА ПОСТАВКИ РАЗЪЕДИНИТЕЛЕЙ ОТ ГРУППЫ СВЭЛ



- ✓ Контрольная сборка перед отправкой заказчику
- ✓ Проверка приводов на испытательном стенде собственной разработки
- ✓ Исполнение с учетом индивидуальных требований заказчика



- ✓ Производственные мощности позволяют закрыть потребности заказчика в любом объеме
- ✓ Бесперебойность поставок и стабильность цен
- ✓ Поставки из наличия



- ✓ Все комплектующие произведены в России
- ✓ Выгодное географическое положение производства
- ✓ Высокие стандарты качества

УПРАВЛЯЮЩАЯ КОМПАНИЯ  
АО «ГРУППА СВЭЛ»

620010, Екатеринбург, ул. Чернышевского, стр. 61  
Тел.: +7 343 253 50 22  
Факс: +7 343 253 50 12  
[info@svel.ru](mailto:info@svel.ru) | [svel.ru](http://svel.ru)

ДЕПАРТАМЕНТ ПРОДАЖ  
КОМПЛЕКТНЫХ ПОДСТАНЦИЙ

620010, Екатеринбург, ул. Альпинистов, 57  
Тел: +7 343 253 50 20  
Факс: +7 343 253 50 18  
[substations@svel.ru](mailto:substations@svel.ru)